

# ***ENERWATT***

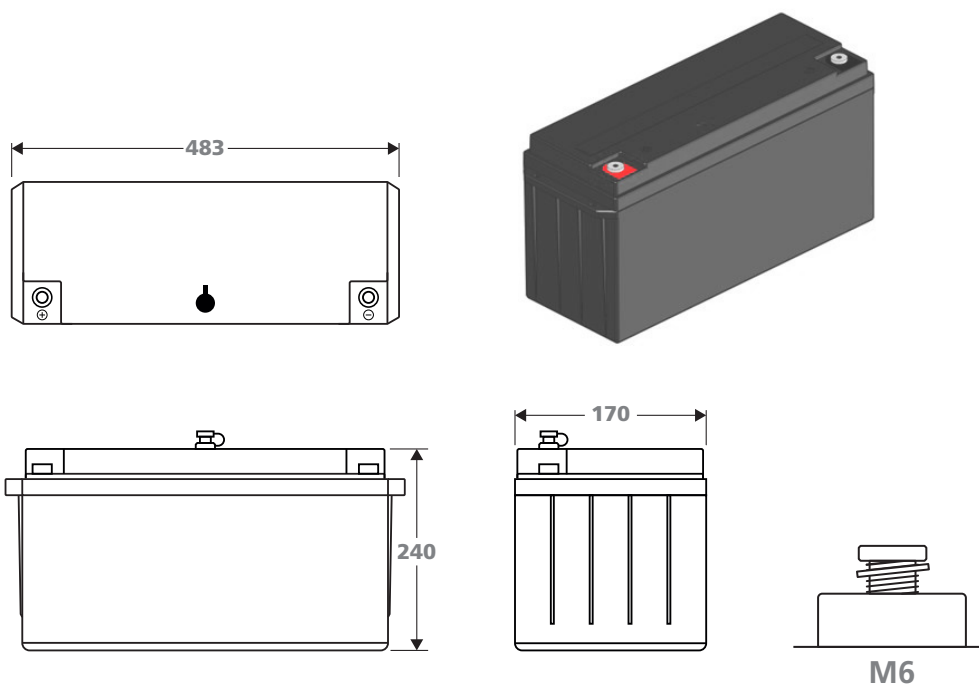
LITHIUM SERIES

EWLI-24V100

EWLI-24V100BH

Spécifications du produit  
Product Specification

## 1. Dessin technique - Technical Drawing



Dimension **483 x 240 x 170 mm**  
(**19 x 9.45 x 6.69"**)

Poids  
Weight



**48.4 lb**  
**21.9 kg**

## 2. Spécifications du module de batterie - Battery module specs

Nominal	Tension - Voltage	25.6 V
	Capacité - Capacity	100Ah
Paramètres d'opération Operating Parameters	Tension de charge - Charging Voltage	28.0 V~28.8 V
	Tension de décharge - Discharging Voltage	22.4 V
	Courant de charge maximum - Max Charging Current	100 A
	Courant de charge recommandé - Recommended Charging Current	30 A
	Courant de décharge constant max - Max constant Discharge Current	100 A
Température d'opération Operating Temperature	Température de charge - Charging Temperature	0 ~ 50 °C
	Température de décharge - Discharging Temperature	-20 ~ 55 °C
	Température de remisage - Storage temperature	-20 ~ 55 °C
BMS	Tension, courant, température et balance des cellules - Voltage, current, temperature and cell balance	Bluetooth*
Durée de vie utile Service Life	Durée de vie attendu - Design Life Expectency	15 ans/years
	Nombre de cycle attendu - Cycle life Expected	4000x 80% DOD, 0.5C

Test et mesure effectué à 25 °C - All Test and mesures done at 25 °C

\* Bluetooth disponible seulement sur la batterie EWLI-24V100BH - Bluetooth available only for the EWLI-24V100BH battery

## 3. Spécifications du BMS - BMS Specifications

Le BMS permet la gestion complète et la protection de la batterie.

Paramètres BMS	Avertissement de tension et protection du module et de chaque cellule.
	Avertissement et protection de courant.
	Avertissement et protection de température. un capteur pour la batterie et un capteur pour le BMS.
	Intégration Bluetooth qui permet d'utiliser l'application Android® et iOS® pour accéder aux paramètres de la batterie en temps réelle.*
	Bloc chauffant intégré*. Permet de chauffer la batterie et ainsi pouvoir la charger en situation de basse température.
	Mode veille - permet de réduire la consommation d'énergie.

The BMS provides complete management and protection for your battery.

BMS Parameters	Voltage warning and protection for module and cell.
	Current warning and protection.
	Temperature warning and protection. One sensor for the battery and one sensor for the BMS.
	Integrated Bluetooth let you use the Android® and iOS® app to get access to your battery data in real time.*
	Integrated Heated film*. Heat the battery to let you charge under low temperature conditions.
	Sleep mode - Turn into sleep mode to save energy consumption.

\* Bloc chauffant intégré disponible seulement sur la batterie EWLI-24V100BH - Integrated Heated film available only for the EWLI-24V100BH battery.

\* Bluetooth disponible seulement sur la batterie EWLI-24V100BH - Bluetooth available only for the EWLI-24V100BH battery.

## 4. Protections

		délai - delay		Condition
Charge	Protection de tension de cellule - Cell Voltage Protection	3.8 V	1s	Reprise à 3.45 V Recovery at
	Protection de tension du module - Module Voltage Protection	30 V	1s	Reprise à 27.6 V Recovery at
	Protection de courant excessif (1) - Over current Protection (1)	$\geq 105$ A	10s	
	Protection de courant excessif (2) - Over current Protection (2)	$\geq 120$ A	3s	
	Protection de température - Temperature Protection	$< 0$ °C $> 70$ °C	1s	Reprise à $> 5$ °C Recovery at $< 60$ °C
	Fonction de chauffage - Heating function	$< 0$ °C	$> 10$ °C	Se déclanche sous $0$ °C Starts under $0$ °C
Décharge Discharge	Protection de tension de cellule - Cell Voltage Protection	2.3 V	1s	Reprise à 3.1 V Recovery at
	Protection de tension du module - Module Voltage Protection	22.4 V	1s	Reprise à 24 V Recovery at
	Courant de décharge excessif (1) - Over current discharge Protection (1)	$> 110$ A	10s	Reprise après 60s Recovery after 60s
	Protection de courant excessif (2) - Over current Protection (2)	$> 150$ A	3ms	Reprise après 60s Recovery after 60s
	Protection de court-circuit - Short circuit protection	$> 250$ A	$< 0.1$ ms	
	Protection de température - Temperature Protection	$< -20$ °C $> 75$ °C	3s	Reprise à $> -10$ °C Recovery at $< 65$ °C

## 5. Spécifications du BMS - BMS Specifications

		délai - delay		Condition
BMS	Protection de temp. du circuit imprimé - PCB Temperature Protection	>95 °C	1s	Reprise à <75 °C Recovery at
	Équilibre des cellules - Cell balance	100 mA	Équilibre passif Passive balance	Différence de Tension >40 mV Cell voltage difference >40 mV
	Précision de la température - Temperature accuracy	3 %	Mesure cyclique Cycle measure	Capacité de mesure: -40 ~ 100 °C Measure range: -40 ~ 100 °C
	Précision de la tension (V) - Voltage accuracy	0.5 %	Mesure cyclique Cycle measure	Pour les cellules et module For cell and module
	Précision du courant (A) - Current accuracy	3 %	Mesure cyclique Cycle measure	Capacité de mesure - measuring range: -200 ~ 200 A
	Fonction de chauffage* - Heating function*	<0 °C - >5 °C		Se déclanche sous 0 °C Starts under 0 °C
	Puce intégré (SoC) - SoC	5 %		Calcul intégral Integral calculation
	Consommation d'énergie - Power consumption	Mode normal - Normal mode Mode veille - Sleep Mode		<10 mA <300 uA
	Communication - Communication	Bluetooth*		Via l'application With App

\* Bloc chauffant intégré disponible seulement sur la batterie EWLI-24V100BH - Integrated Heated film available only for the EWLI-24V100BH battery.

\* Bluetooth disponible seulement sur la batterie EWLI-24V100BH - Bluetooth available only for the EWLI-24V100BH battery.

## 6. Courbes de charge et décharge - Charge & discharge curve

